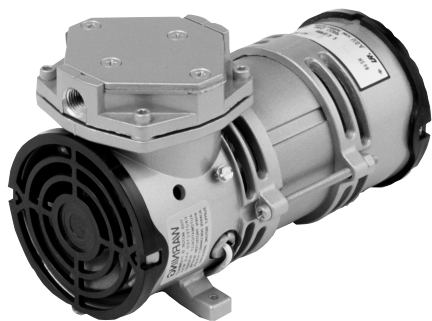




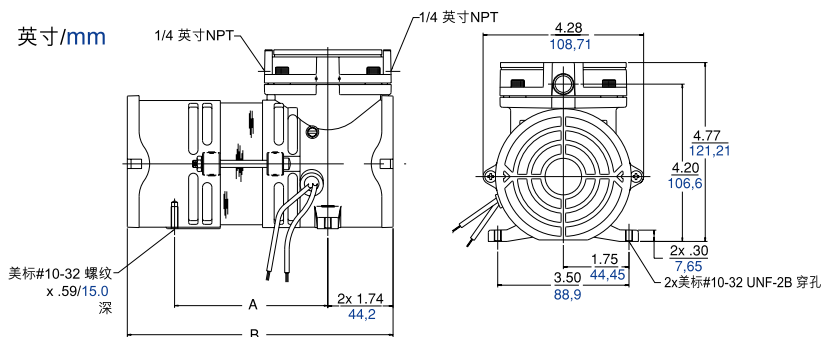
MOA系列



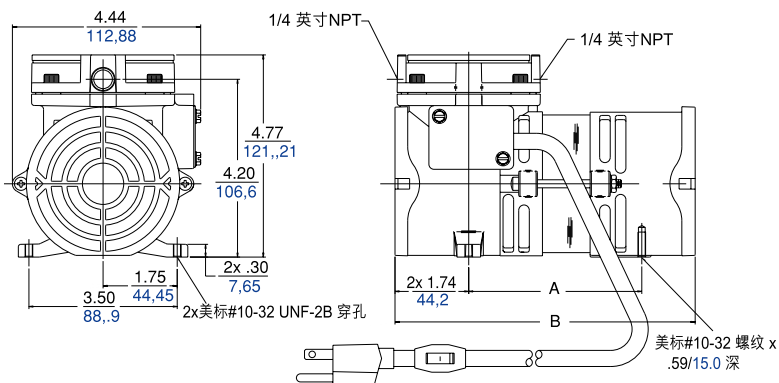
(电容没有附挂上)

AC交流电型号

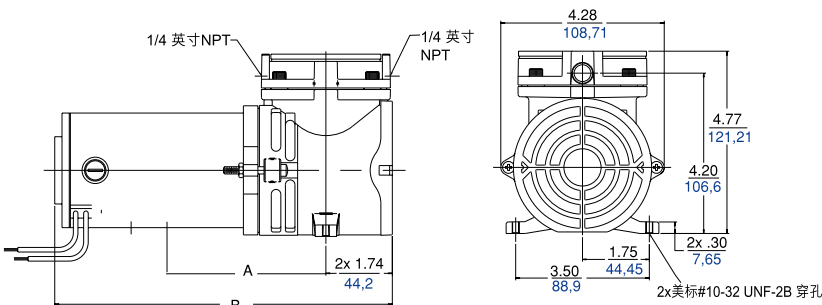
英寸/mm



AC交流电型号 (+有电线盒)



DC直流电型号



PSC(永久分离电容式)4极(AC交流电)

最高压力 3.5 bar, 最高真空度 -81 kPa
空载流量 0.67/0.86 m³/h (50/60Hz)

PSC(永久分离电容式)2极(AC交流电)

最高压力 3.5 bar, 最高真空度 -81 kPa
空载流量 1.10/1.40 m³/h (50/60Hz)

DC直流 低速 (DC直流电)

最高压力 3.5 bar, 最高真空度 -81 kPa
空载流量 0.95 m³/h

DC直流 高速 (DC直流电)

最高压力 3.5 bar, 最高真空度 -81 kPa
空载流量 1.36 m³/h

产品特点

- 无油操作
- 配备电机
- 坚固结构
- 低维护

包括

- PCS电机所需的电容?AG331(FB, HB和HD电机), AF873A(FD电机)

建议选项

- 压力表AF583 / 真空表AA640
- 压力泄压阀AF887 / 真空泄压阀AA550C-V
- 橡胶垫(3个) AG505
- 维修包K309 (型号MOA-P109-AA得用K309A)

	A 尺寸 英寸 & mm		B 尺寸 英寸 & mm	
MOA-P101-AA	4.09	103.89	7.09	180.09
+MOA-P109-AA	4.09	103.89	7.09	180.09
MOA-V112-AE	4.09	103.89	7.09	180.09
+MOA-V113-AE	4.09	103.89	7.09	180.09
MOA-P101-CA	4.59	116.59	7.59	192.79
+MOA-P109-CA	4.59	116.59	7.59	192.79
MOA-P101-CD	4.59	116.59	7.59	192.79
MOA-V111-CD	4.59	116.59	7.59	192.79
MOA-P108-FB	4.09	103.89	7.09	180.09
MOA-V112-FB	4.09	103.89	7.09	180.09
MOA-P108-FD	4.09	103.89	7.09	180.09
MOA-V112-FD	4.09	103.89	7.09	180.09
MOA-P108-HB	4.59	116.59	7.59	192.79
MOA-P108-HD	4.59	116.59	7.59	192.79
MOA-P101-JH	4.16	105.66	8.84	224.54
MOA-V111-JH	4.16	105.66	8.84	224.54
MOA-P101-JK	4.16	105.66	8.84	224.54
MOA-V111-JK	4.16	105.66	8.84	224.54
MOA-V111-KH	4.16	105.66	8.76	222.50
MOA-P101-KH	4.16	105.66	8.76	222.50

+ 有电线盒



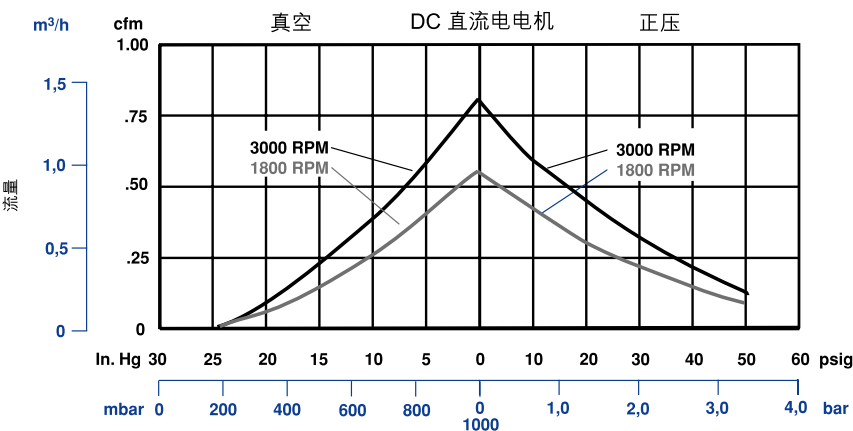
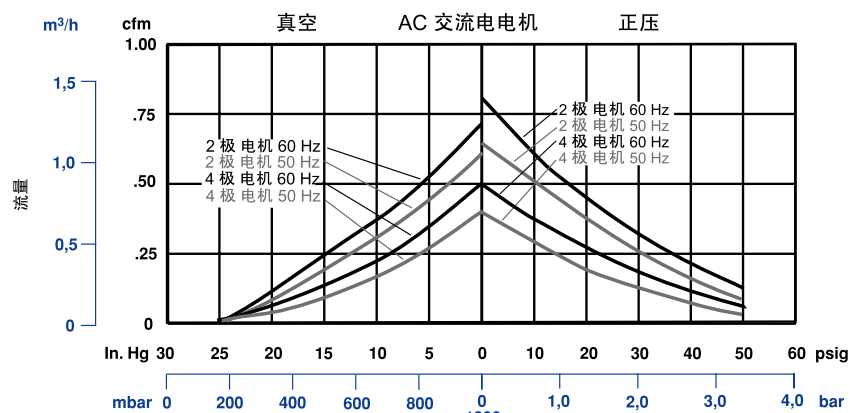
产品规格

型号	电机规格	电机类别	RPM		HP	kW	净重	
			60Hz	50Hz			lbs	kg
MOA-P101-AA	115-60-1	罩极	1575	-----	1/16	0.05	5.63	2.56
MOA-P101-CA	115-60-1	罩极	1575	-----	1/16	0.05	5.63	2.56
MOA-P101-CD	220/230-50/60-1	罩极	1575	1275	1/16	0.05	5.63	2.56
MOA-P101-JH	12VDC	DC直流	1800		1/16	0.05	5.63	2.56
MOA-P101-KH	12VDC	DC直流	3000		1/8	0.09	5.63	2.56
MOA-P101-JK	24VDC	DC直流	1800		1/16	0.05	5.63	2.56
**MOA-P108-FB	110/115-50/60-1	PSC (2 极)	3000	2500	1/8	0.09	5.63	2.56
**MOA-P108-FD	220/230-50/60-1	PSC (2 极)	3000	2500	1/8	0.09	5.63	2.56
**MOA-P108-HB	110/115-50/60-1	PSC (4 极)	1575	1275	1/16	0.05	5.63	2.56
**MOA-P108-HD	230/220-60/50-1	PSC (4 极)	1575	1275	1/16	0.05	5.63	2.56
*MOA-P109-AA	115-60-1	罩极	1575	-----	1/16	0.05	5.63	2.56
*MOA-P109-CA	115-60-1	罩极	1575	-----	1/16	0.05	5.63	2.56
MOA-V111-JH	12 Volt	DC直流	1800		1/16	0.05	5.63	2.56
MOA-V111-KH	12 Volt	DC直流	3000		1/8	0.09	5.63	2.56
MOA-V111-JK	24 Volt	DC直流	1800		1/16	0.05	5.63	2.56
MOA-V111-CD	220/230-50/60-1	罩极	1575	1275	1/16	0.05	5.63	2.56
MOA-V112-AE	110/115-50/60-1	罩极	1575	1275	1/16	0.05	5.63	2.56
**MOA-V112-FB	110/115-50/60-1	PSC (2 极)	3000	2500	1/8	0.09	5.63	2.56
**MOA-V112-FD	220/230-50/60-1	PSC (2 极)	3000	2500	1/8	0.09	5.63	2.56
*MOA-V113-AE	110/115-50/60-1	罩极	1575	1275	1/16	0.05	5.63	2.56

* 电源线，开关和插头组件

**附有电容但没装挂上

产品性能 (U.S., 公制)



1 cfm(ft³/min)=28.32 LPM (l/min)
 1 In. Hg=3.386 kPa (33.86 mbar)
 1 psig=0.0069 MPa (0.069 bar)