



ROA 系列

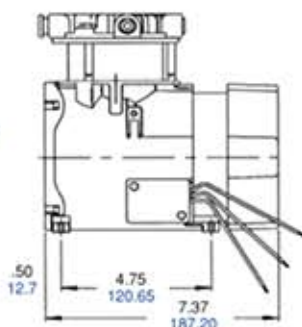
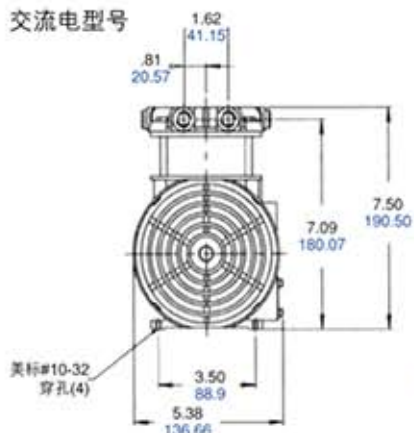
交流电型号



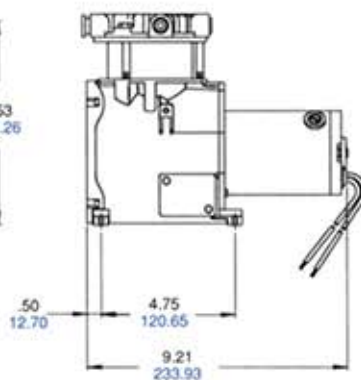
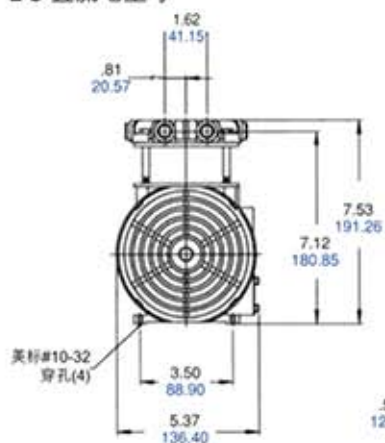
实验室型号

产品尺寸 英寸/mm

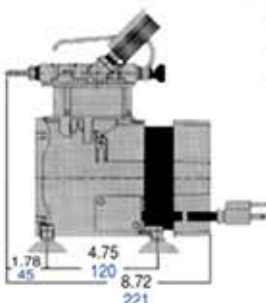
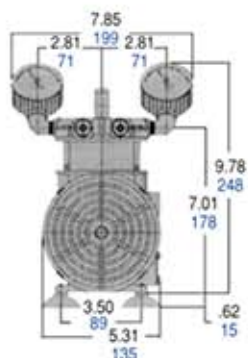
交流电型号



DC 直流电型号



实验室型号



罩极 / PSC 4极

最高压力 7.0 bar
空载流量 1.20/1.30 m³/h (50/60Hz)

罩极 / PSC 4极

最高真空度 -88 kPa / -91 kPa
空载流量 1.82/2.24 m³/h (50/60Hz)

PSC (永久分离电容式) 2极

最高压力 7.0 bar
空载流量 1.87/2.13 m³/h (50/60Hz)

PSC (永久分离电容式) - 低压大流量

最高压力 2.1 bar
空载流量 2.72/3.06 m³/h (50/60Hz)

DC 直流电

最高压力 7.0 bar·最高真空度 -88 kPa
空载流量 1.87/2.60 m³/h (空压机 / 真空泵)

实验室型号

最高压力 7.0 bar·最高真空度 -85 kPa
空载流量 1.20/1.30 m³/h (50/60Hz)

产品特点

- 无油操作
- 电机直联式
- 坚固结构 / 低维护
- 低噪音

包括

- 过滤器/消音器AH190
- 电容 AF873A (DB和DD电机); AF285 (FB电机); AF876 (EB电机)

实验室型号

- 真空表 AA640, 压力表AE362
- 管接头 AF431
- 调压阀 - 真空 AA550G-V·正压 AF887
- 手提柄 AC174
- 带开关电源线 AF968A
- 橡胶垫 AF584A

建议选项

- 压力表 AF583 / 真空表 AA640 (除了实验室型号)
- 泄压阀 AF592S / 真空泄压阀 AA550C-V
- 维修包:
- K750 — 罩极, PSC 4极, DC直流电
- K751 — ROA-P222-AA, ROA-P202-BN (斜截阀片型号)
- K752 — ROA-P208-FB
- K757 — 实验室型号



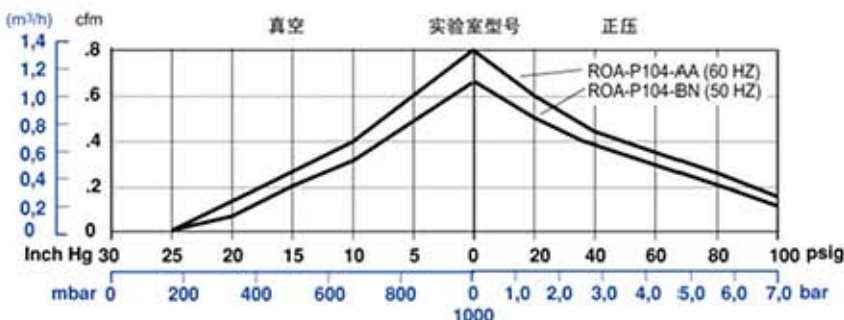
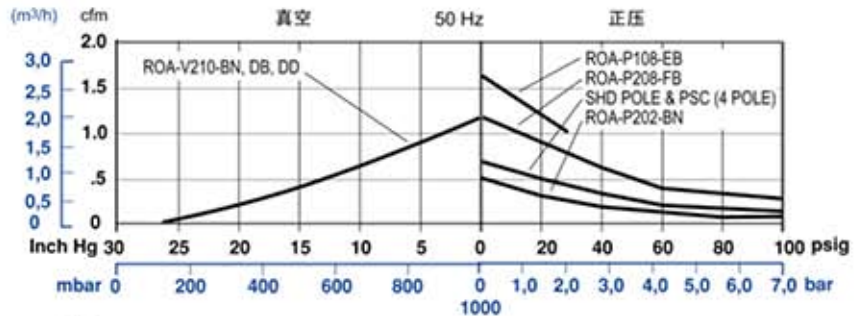
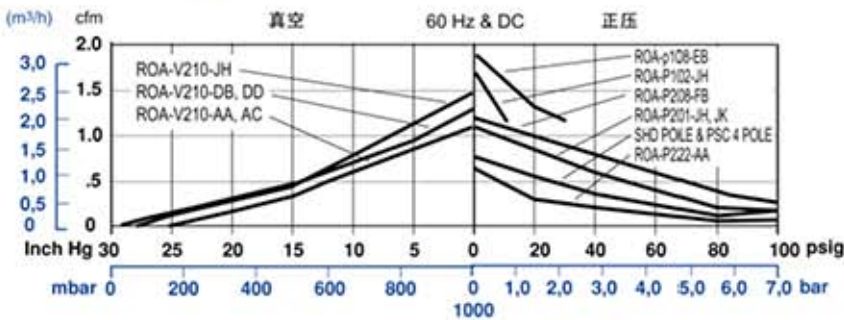
产品规格

型号	电机规格	电机类号	RPM		HP	kW	净重	
			60Hz	50Hz			lbs	kg
•ROA-P201-AA	115-60-1	罩极	1575	-----	1/8	0.09	12.3	5.6
•ROA-P201-AC	230-60-1	罩极	-----	-----	1/8	0.09	12.3	5.6
+ROA-P201-BN	220/240-50-1	罩极	-----	1275	1/8	0.09	12.3	5.6
ROA-P201-BL	100-50/60-1	罩极	1575	1275	1/8	0.09	12.3	5.6
•ROA-P104-AA	115-60-1	罩极	1575	-----	1/8	0.09	14	6.4
•ROA-P104-BN	220/240-50-1	罩极	-----	1275	1/8	0.09	14	6.4
ROA-P208-DB	115/110-60/50-1	PSC (4极)	1575	1275	1/8	0.09	12.3	5.6
ROA-P208-DD	230/220-60/50-1	PSC (4极)	1575	1275	1/8	0.09	12.3	5.6
ROA-P208-FB	115/110-60/50-1	PSC (2极)	3000	2500	1/4	0.19	12.3	5.6
*•ROA-P222-AA	115-60-1	罩极	1575	-----	1/8	0.09	12.3	5.6
◆ROA-P108-EB	115/110-60/50-1	PSC (4极)	1575	1275	1/4	0.19	15.1	6.9
ROA-P201-JH	12VDC	DC 直流	2100	-----	1/8	0.09	10	4.5
ROA-P201-JK	24VDC	DC 直流	2100	-----	1/8	0.09	10	4.5
◆ROA-P102-JH	12VDC	DC 直流	2100	-----	1/8	0.09	10	4.5
•ROA-V210-AA	115-60-1	罩极	1575	-----	1/8	0.09	12.3	5.6
•ROA-V210-AC	230-60-1	罩极	1575	-----	1/8	0.09	12.3	5.6
+ROA-V210-BN	220/240-50-1	罩极	-----	1275	1/8	0.09	12.3	5.6
ROA-V210-DB	115/110-60/50-1	PSC (4极)	1575	1275	1/8	0.09	12.3	5.6
ROA-V210-DD	230/220-60/50-1	PSC (4极)	1575	1275	1/8	0.09	12.3	5.6
ROA-V210-JH	12VDC	DC 直流	2100		1/8	0.09	10	4.5

注意：“P”型号是空压机，“V”型号是真空泵，“P104”实验室型号是正压和真空两用

- 包括6英尺长的电源线和插头
- + 包括2米长的欧标颜色电源线 (没有插头)
- * 斜裁叶片型号，提供负载启动能力
- ◆ 大流量泵头

产品性能 (U.S., 公制)



1 cfm(ft³/min)=28.32 LPM (l/min)
 1 In. Hg=3.386 kPa (33.86 mbar)
 1 psig=0.0069 MPa (0.069 bar)