



型号

NL22-NCC-1

(4块叶片, 逆时针旋转)

NL22-NCW-2

(4块叶片, 顺时针旋转)

NL22-FCC-3

(4块叶片, 逆时针旋转)

NL22-FCW-4

(4块叶片, 顺时针旋转)

净重: 1.4 kg (3 lbs.)

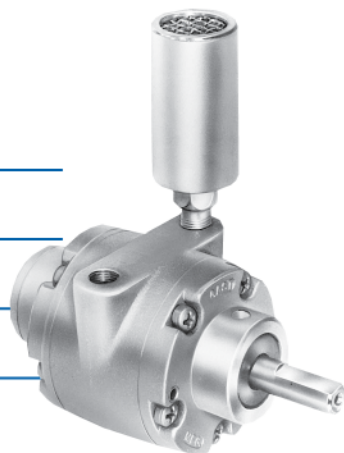
特点:

- 轴心轮毂或底座安装
- 壳体、转子和端盖都经过耐腐蚀处理
- 不需要加润滑油 — 不会污染工作场所的空气
- 任何平面安装
- 消音器 AF350

• II 2 GD c T4

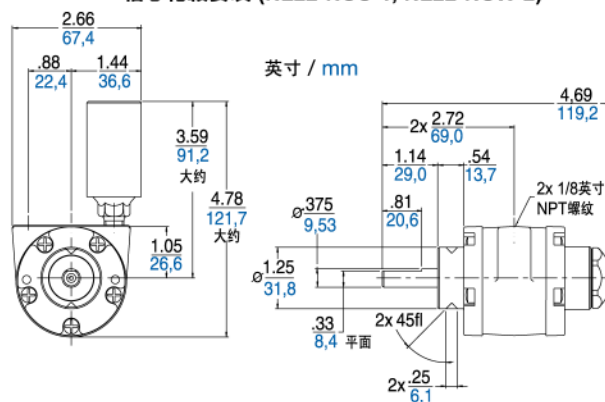
建议配项:

- 过滤器AH100F
- 调压阀AH101R
- 压力表AA807
- 维修包K285A

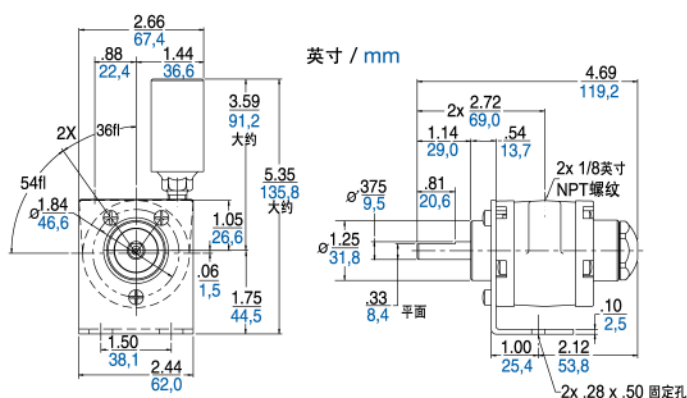


图示为轴心轮毂的型号, 附带消音器。

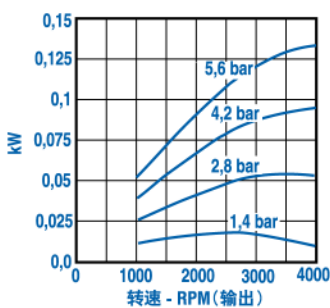
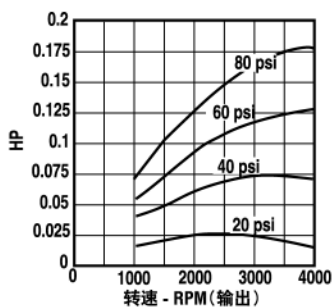
轴心轮毂安装 (NL22-NCC-1, NL22-NCW-2)



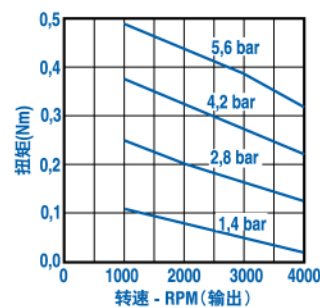
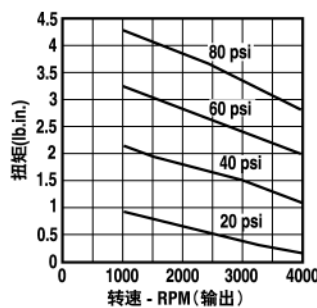
底座安装 (NL22-FCC-3, NL22-FCW-4)



输出功率 vs. 转速



扭矩 vs. 转速



耗气量 vs. 转速

