



## 型号

### 16AM-FCC-1

(6块叶片, 逆时针旋转)

### 16AM-FRV-2

(6块叶片, 正反可换向)

### 16AM-FCW-28

(6块叶片, 顺时针旋转)

净重: 分别是 32.4 kg (72 lbs.)  
及 32.9 kg (73 lbs.)

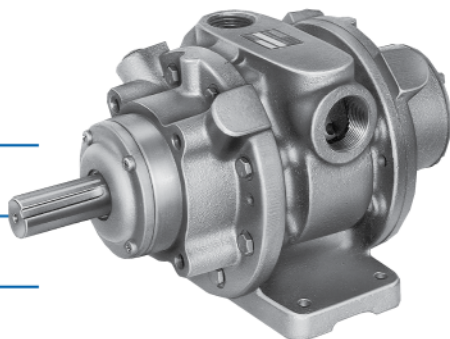
#### 特点:

- 底脚, 端面安装
- 任何平面安装

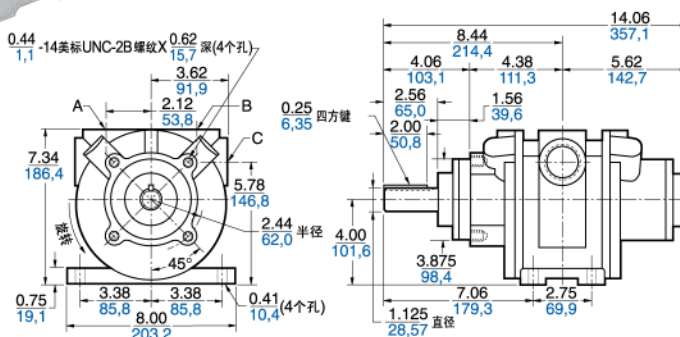
• II 2 GD c T4

#### 建议配项:

- 过滤器AH109F
- 调压阀AH110R
- 压力表AA806
- 润滑器AH111L
- 消音器AG601
- 润滑油AD220 (0.94L)
- 维修包K212 (单向旋转)
- 维修包K213 (正反可换向)



英寸 / mm



旋转	A	B	C
单方向	1 英寸	没有	1 1/4 英寸
可换向	1 1/4 英寸	1 1/4 英寸	没有

### 16AM-FRV-13

(6块叶片, 正反可换向)

净重: 36.0 kg (80 lbs.)

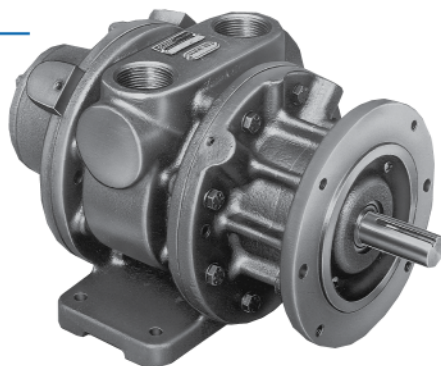
#### 特点:

- NEMA 143及145TC 美标法兰安装
- 任何平面安装

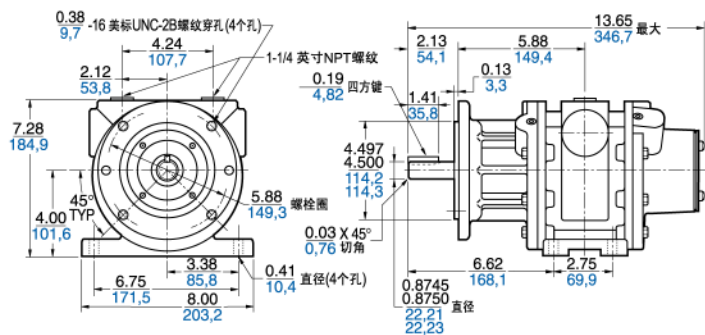
• II 2 GD c T4

#### 建议配项:

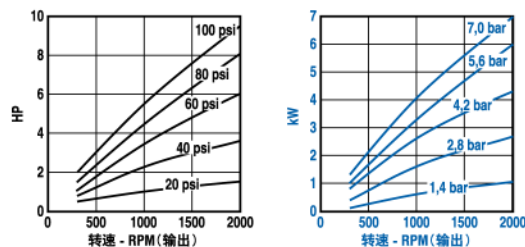
- 过滤器AH109F
- 调压阀AH110R
- 压力表AA806
- 润滑器AH111L
- 消音器 AG601
- 润滑油AD220 (0.94L)
- 维修包K213



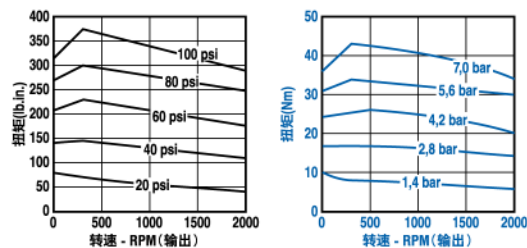
英寸 / mm



#### 输出功率 vs. 转速



#### 扭矩 vs. 转速



#### 耗气量 vs. 转速

