



型号

6AM-FRV-5A (4块叶片, 正反可换向)

6AM-FRV-23A (8块叶片, 正反可换向)

净重: 9.5 kg (21 lbs.)

特点:

- 底脚安装
- 任何平面安装
- 金属消音器: AC990增加7.6 cm高度 (安装后)

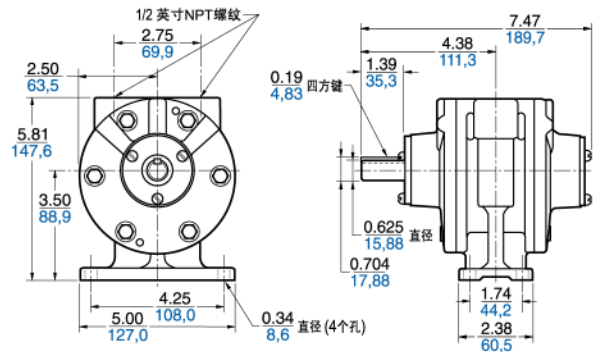
• II 2 GD c T4

建议配项:

- 过滤器AH106F
- 调压阀AH107R
- 压力表AA806
- 润滑器AH108L
- 润滑油AD220 (0.94L)
- 维修包K208 (4块叶片)
- 维修包K281 (8块叶片)



英寸 / mm



6AM-NRV-7A (4块叶片, 正反可换向)

净重: 8.1 kg (18 lbs.)

特点:

- 端面安装
- 任何平面安装
- 金属消音器: AC990增加7.6 cm高度 (安装后)

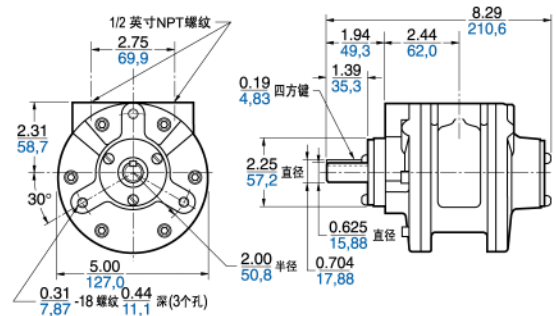
• II 2 GD c T4

建议配项:

- 过滤器AH106F
- 调压阀AH107R
- 压力表AA806
- 润滑器AH108L
- 润滑油AD220 (0.94L)
- 维修包K208



英寸 / mm



6AM-NRV-11A (4块叶片, 正反可换向)

6AM-NRV-22A (8块叶片, 正反可换向)

净重: 10.8 kg (24 lbs.)

特点:

- NEMA 56C 美标法兰安装
- 任何平面安装
- 金属消音器: AC990增加7.6 cm高度 (安装后)

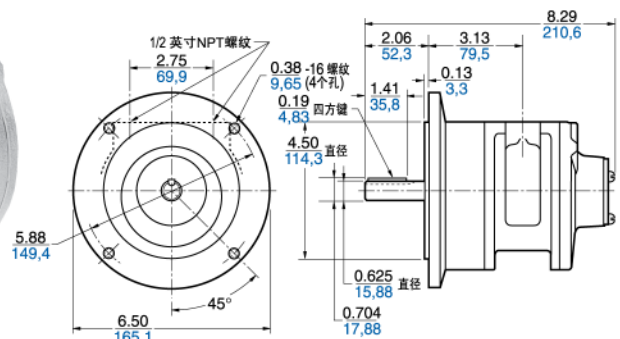
• II 2 GD c T4

建议配项:

- 过滤器AH106F
- 调压阀AH107R
- 压力表AA806
- 润滑器AH108L
- 润滑油AD220 (0.94L)
- 维修包K208 (4块叶片)
- 维修包K281 (8块叶片)



英寸 / mm





型号

6AM-ARV-54

(4块叶片, 正反可换向)
维修包 K281A

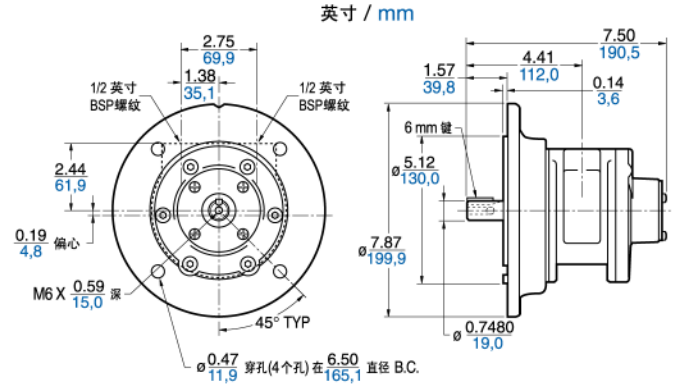
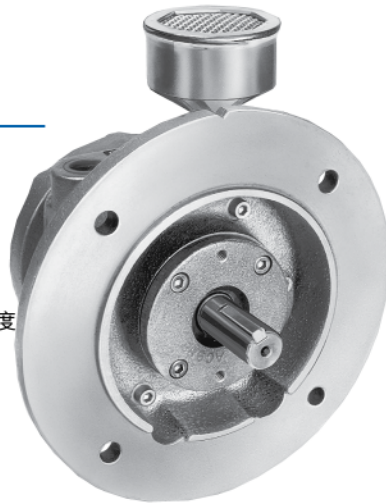
6AM-ARV-55

(8块叶片, 正反可换向)
维修包 K281B

特点:

- IEC #72法兰安装框架尺寸D80
- 任何平面安装
- 金属消音器:AC990增加7.6 cm高度(安装后)

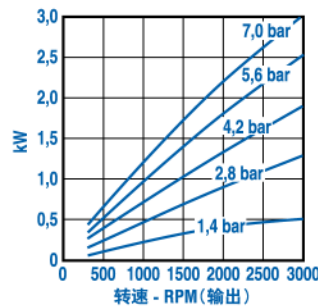
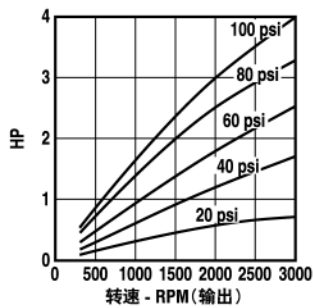
- II 2 GD c T4



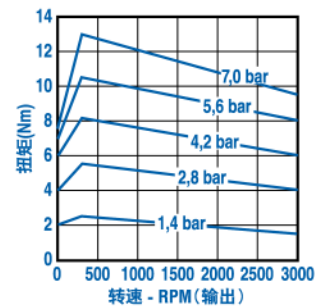
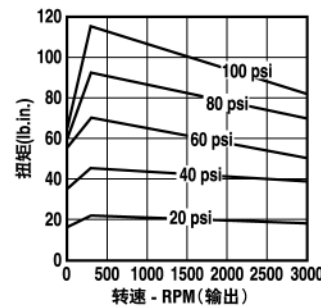
输出达 3 kW (4 hp), 转速从 300 到 3,000 rpm 可调, 建议最高供气压力 7 bar (100 psi)。

注意: 以下性能数据表示4块叶片的型号在没有排气口堵塞的情况下的性能表现。

输出功率 vs. 转速



扭矩 vs. 转速



耗气量 vs. 转速

